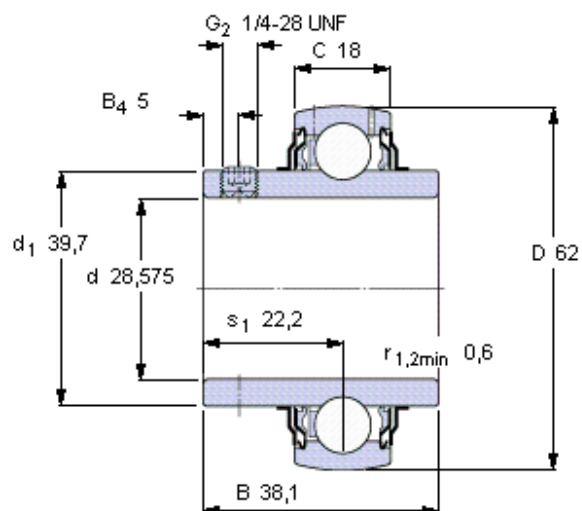


Ložiska Y, se stavěcím šroubem

Základní rozměry				Základní hodnoty zatžení		Omezující rychlost s tolerancí hřídele h6	Označení
d	D	B	C	dynamické C	statické C0		
mm				kN		ot/min	-
28,575	62	38,1	18	19,5	11,2	6300	YAR 206-102-2F



Šestihranný klíč velikost [mm]

3,175

Doporučený utahovací moment [Nm]

4

Příslušný pryžový usazovací kroužek

RIS 206 A

Faktor výpočtu

f_0 14